

# FICHA TÉCNICA

## REGULADOR AUTOMÁTICO DE VOLTAJE (AVR)

### DST-51-DFKV

#### 1. Descripción General

El regulador automático de voltaje DST-51-DFKV (AVR) es un dispositivo electrónico parcialmente sellado, especialmente diseñado para generadores monofásicos. El AVR realiza el control automático del voltaje de salida del generador mediante el control de la corriente de excitación del magnetizador del generador.

#### Especificaciones Técnicas

Parámetro	Especificación
Modelo	DST-51-DFKV
Tipo	Regulador Automático de Voltaje (AVR)
Aplicación	Generadores monofásicos
Frecuencia de operación	50 Hz / 60 Hz
Voltaje de sensado	100V / 200V (50 Hz)
Voltaje de sensado	120V / 240V (60 Hz)
Entrada de alimentación	100V (50 Hz)
Entrada de alimentación	139V (60 Hz)
Tipo de fase	Monofásico
Voltaje máximo	87% del voltaje nominal de entrada
Corriente continua máxima	2.0 A
Corriente máxima temporal	3.5 A DC (1 minuto)
Salida de excitación	F+ / F-
Rango de ajuste de voltaje	AC 95V – 126V / 190V – 252V
Regulación de voltaje	±5% del voltaje nominal
Precisión RMS sin carga a plena carga	±1%
Factor de potencia admisible	0.8 a 1.0
Tiempo de respuesta	Menor de 1 ciclo
Característica de frecuencia	Volts / Hertz
Construcción de voltaje	Autoexcitación con bajo voltaje de entrada
Supresión EMI	Filtro EMI integrado
Deriva inicial	Dentro de ±1.0%
Deriva térmica	Dentro de ±0.025%
Temperatura de operación	-4°F (-20°C) a 140°F (60°C)
Temperatura de almacenamiento	-22°F (-30°C) a 176°F (80°C)
Humedad máxima	95%
Vibración máxima permitida	4 G
Dimensiones	140 mm x 100 mm x 43 mm
Peso	0.7 kg

## Conexiones

Terminal	Función
F+ / F-	Salida de excitación
N / P1	Entrada de alimentación
NP2 / NP3	Ajustes y conexiones internas
VR1	Ajuste de estabilidad
VR3	Ajuste de voltaje

## 2. Ajuste de Voltaje (VOLT)

Antes de iniciar, el potenciómetro de configuración de voltaje puede ajustarse en sentido antihorario. De fábrica normalmente viene configurado en 400V y el puerto del potenciómetro externo permanece en cortocircuito.

Cuando el generador alcanza la velocidad nominal:

- Girar el potenciómetro en sentido horario aumenta el voltaje.
- Girar en sentido antihorario disminuye el voltaje.

Debe ajustarse hasta que el voltaje de salida cumpla con los requisitos requeridos.

Si se necesita ajuste externo de voltaje, puede desconectarse la línea de conexión del puerto del potenciómetro externo del AVR y conectar un potenciómetro externo.

Debido a que el puerto externo del AVR permanece energizado, se recomienda utilizar un potenciómetro multivuelta totalmente plástico para garantizar un correcto aislamiento. Si se utiliza un potenciómetro de carcasa metálica, la carcasa debe conectarse a tierra.

## 3. Ajuste de Estabilidad (STAB)

El ajuste del potenciómetro STAB permite estabilizar el voltaje de salida del generador. Un ajuste excesivo puede incrementar la fluctuación instantánea de voltaje bajo cargas pesadas.

Procedimiento recomendado:

- Operar el generador sin carga.
- Verificar que la velocidad sea estable.
- Girar STAB completamente en sentido antihorario.
- Girar lentamente en sentido horario hasta que el voltaje comience a fluctuar.
- Retroceder ligeramente en sentido antihorario hasta obtener estabilidad.

## 4. Excitación

Cuando el magnetismo residual del generador no es suficiente para que el AVR genere voltaje, debe realizarse excitación externa.

Después del arranque del motor, utilizar una batería de 12V:

- Negativo de batería → Terminal F-
- Positivo de batería → Terminal F+ mediante un diodo de 5A.

El terminal F+ detiene automáticamente la excitación cuando el generador alcanza aproximadamente el 20% del voltaje nominal.

Muy importante: debe utilizarse un diodo para evitar daños en el AVR.

## 5. Protección por Baja Frecuencia (U/F)

El potenciómetro U/F sirve para configurar la protección de baja frecuencia.

Configuraciones recomendadas:

- Sistemas 50Hz → Ajuste aproximado en 45Hz.
- Sistemas 60Hz → Ajuste aproximado en 55Hz.

Procedimiento de ajuste:

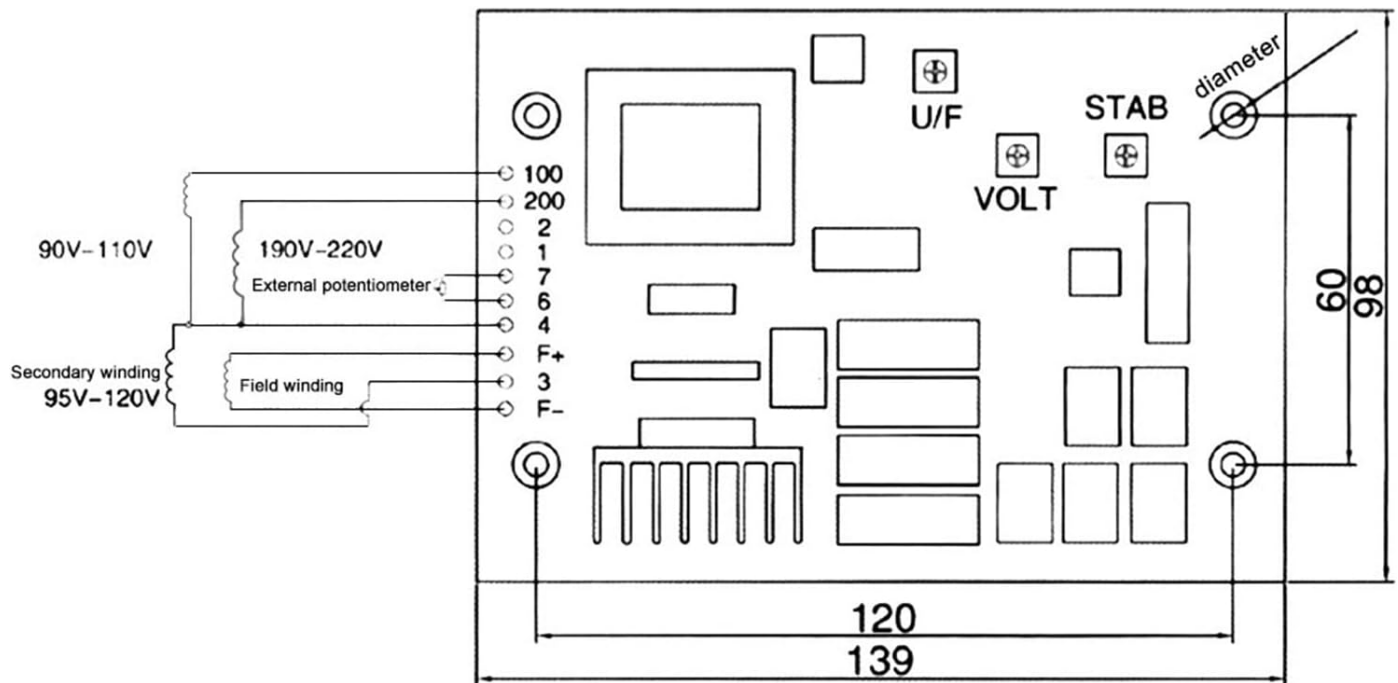
1. Arrancar el generador y energizar el sistema.
2. Ajustar el motor a la frecuencia requerida.
3. Girar lentamente el potenciómetro U/F en sentido antihorario hasta que el voltaje comience a disminuir.
4. Ese punto corresponde a la activación de la protección por baja frecuencia.

Cuando la frecuencia cae por debajo del valor configurado, el AVR reduce automáticamente la excitación para evitar sobreexcitación, sobrecalentamiento y daños en el estator.

Configuración DIP Switch:

- Posición normal → 50Hz
- Posición ON → 60Hz

## Diagrama de Conexión



Notice: 220V/110V is dual voltage optional, only one needs to be connected.