

✘ Desde 1974, la PKm 60[®] forma parte de nuestra historia. Y ya está en nuestro futuro.



- ✘ En producción desde hace 50 años, desde 1974
- ✘ Más de 23 millones de ejemplares producidos
- ✘ Fabricada con materiales y componentes de primera calidad
- ✘ Nuestro producto más económico y versátil
- ✘ Nivel de ruido reducido del 20%
- ✘ Producida únicamente con fuentes de energía renovables

CAMPO DE PRESTACIONES

- Caudal hasta **40 l/min** (2.4 m³/h)
- Altura hasta **40 m**

USOS E INSTALACIONES

Se recomienda para bombear agua limpia sin partículas abrasivas y líquidos químicamente no agresivos para los materiales de la bomba.

Por su fiabilidad, facilidad de uso y rentabilidad, es adecuada para aplicaciones domésticas y, en particular, para la distribución de agua en combinación con pequeños depósitos en autoclaves, para el riego de huertos y jardines.

LÍMITES DE UTILIZO

- Altura de aspiración manométrica hasta **8 m**
- Temperatura del líquido de **-10 °C a +60 °C**
- Temperatura ambiente hasta **+50 °C**
- Presión máxima en el cuerpo de la bomba **6 bar**

PATENTES - MARCAS - MODELOS

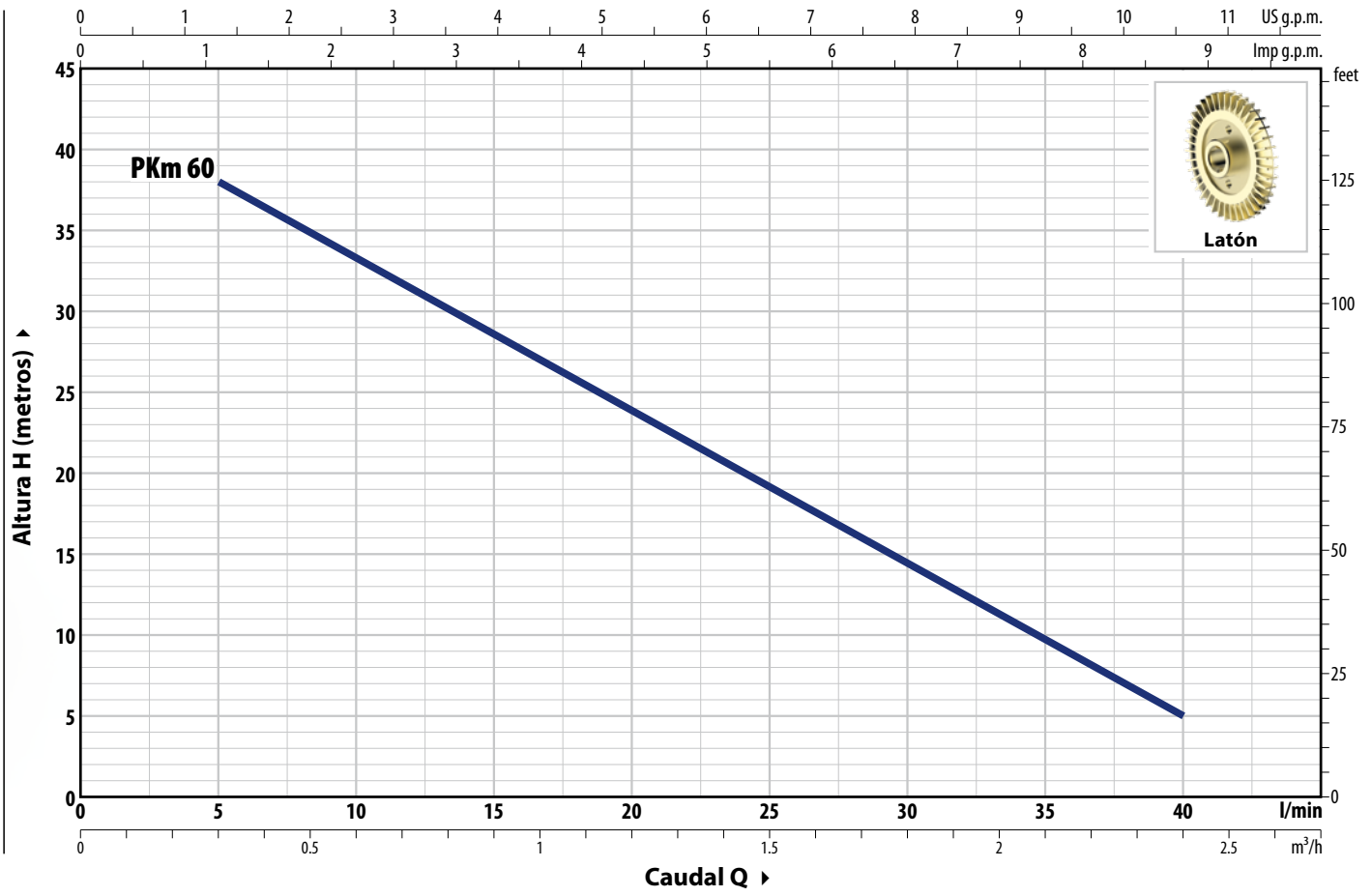
- Soporte: patente nº IT1243605
- Cuerpo: patente nº 0000275946
- Modelo comunitario registrado nº 018625876
- Modelo internacional registrado nº DM/220613
- PKm 60[®] Marca registrada nº 009875394

EJECUCIONES A PEDIDO

- ✘ Diferente voltaje o frecuencia

CURVAS Y DATOS DE PRESTACIONES – HS=0 m

60 Hz



TIPO		POTENCIA (P ₂)			Q	m ³ /h									
Monofásico	Trifásico	kW	HP	3~		0	0.3	0.6	0.9	1.2	1.5	1.8	2.1	2.4	
PKm 60	PK 60	0.37	0.50	IE2	H m	40	38	33.5	29	24	19.5	15	10	5	

Q = Caudal H = Altura manométrica total HS = Altura de aspiración

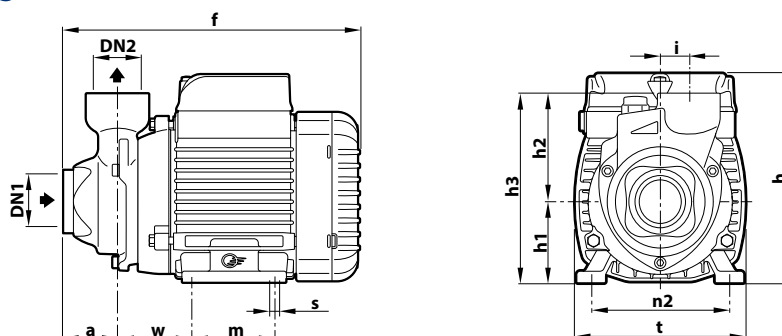
Tolerancia de las curvas de prestaciones según EN ISO 9906 Grado 3B.

CONSUMOS

TIPO	TENSIÓN	
Monofásico	220 V	110 V
PKm 60°	2.6 A	5.5 A

TIPO	TENSIÓN			
Trifásico	220 V - Δ	380 V - Δ	220 V - Δ	440 V - Δ
PK 60°	2.0 A	1.15 A	2.1 A	1.2 A

DIMENSIONES Y PESOS



TIPO		BOCAS		DIMENSIONES mm										kg			
Monofásico	Trifásico	DN1	DN2	a	f	h	h1	h2	h3	i	m	t	n2	w	s	1~	3~
PKm 60°	PK 60°	1"	1"	38	208	145	56	75	131	20	55	118	94-100	53	7	5.0	5.0

PALETIZACIÓN

GROUPAGE	CONTAINER
n° bombas	n° bombas
240	330