

InteliLite AMF25



Código de orden: IL3AMF25BAA

Controlador de aplicaciones de equipo generador único

Hoja de Datos

Descripción del producto

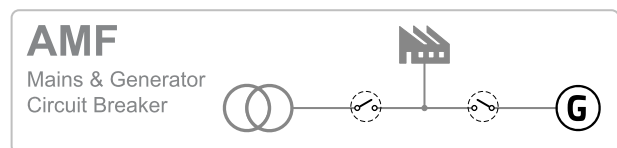
- ▶ Controlador de equipo generador único de aplicaciones de fuente de reserva y fuente principal
- ▶ Comunicación directa con motores EFI
- ▶ Seguimiento y control remoto total

Características principales

- ▶ Fácil de instalar, configurar y utilizar
- ▶ Wide range of communication capabilities including:
 - connection via RS232, RS485, CAN and on board USB
 - internet access using Ethernet, GPRS or 4G
 - support for Modbus and SNMP protocols
- ▶ Soporte PLC interno con editor PLC y monitor incluido en LiteEdit
- ▶ Seguimiento y control basado en la nube a través de WebSupervisor
- ▶ SMS y correos electrónicos en diferentes idiomas
- ▶ Trampas SNMP
- ▶ Geoperimetrage y rastreo mediante WebSupervisor
- ▶ 2 salidas binarias de 10 A para giro y solenoide de combustible
- ▶ Opción hasta 16 entradas/salidas binarias adicionales

- ▶ Historial basado en actividades flexibles con hasta 350 actividades
- ▶ Desconexión de carga y capacidad de carga simulada
- ▶ Soporte final de Nivel 4
- ▶ Temperatura automática basada en refrigeración/calefacción
- ▶ Protecciones integrales de equipo generador
- ▶ Temporizadores flexibles multiuso
- ▶ Medición RMS real
- ▶ También disponible en versión para temperatura baja (LT)

Aplicación típica



Datos técnicos

Fuente de alimentación

Rango de fuente de alimentación	8-36 VCC
Consumo de energía	394 mA / 8 VCC
	255 mA / 12 VCC
	140 mA / 24 VCC
	97 mA / 36 VCC
Batería RTC	Sustituible
Fusible	2 A (sin consumo BOUT ni módulos de ampliación)

Condiciones de funcionamiento

Temperatura de funcionamiento	-20 °C a +70 °C
Temperatura de funcionamiento para la versión LT	-40 °C a +70 °C
Temperatura de almacenaje	-30 °C to +70 °C
Condiciones de humedad	95 % sin condensación
Vibración	5-25 Hz, $\pm 1,6$ mm
	25-100 Hz, a = 4 g
Choques	a = 500 m/s ²

Medición de voltaje

Entradas de medición	Voltaje Gen 3ph-n Red eléctrica 3ph-n
Rango de medición	277 V
Max. máx.	350 V
Precisión	1 %
Rango de frecuencia	40-70 Hz (precisión 0,1 Hz)
Impedancia de entrada	0,72 M Ω ph-ph 0,36 M Ω ph-n

Medición de corriente

Entradas de medición	Voltaje Gen 3ph-n
Rango de medición	5 A
Max. Corriente permitida	10 A
Precisión	1,5 % para rango completo de temperatura (1 % de 0 °C a 50 °C)
Impedancia de entrada	< 0,1 Ω

Entradas binarias

Número	8, no aislado
Indicación de abierto/cerrado	0-2 VCC contacto cerrado >6 VCC contacto abierto

Salidas binarias

Número	2 salidas de alta corriente, no aisladas 6 salidas de baja corriente, no aisladas
Max. máxima	10 A para 10 s, 5 A largo plazo 0,5 A
Cambio a	Terminal de suministro positivo

Entradas analógicas

Número	4 no aislado
Tipo	Resistive
Resolución	0,1 Ω
Rango	0-2500 Ω
Impedancia de entrada	800 Ω
Precisión	± 2 % de rango en rango 0-2500 Ω
	$\pm 1,5$ k Ω en rango 2,5-15 k Ω

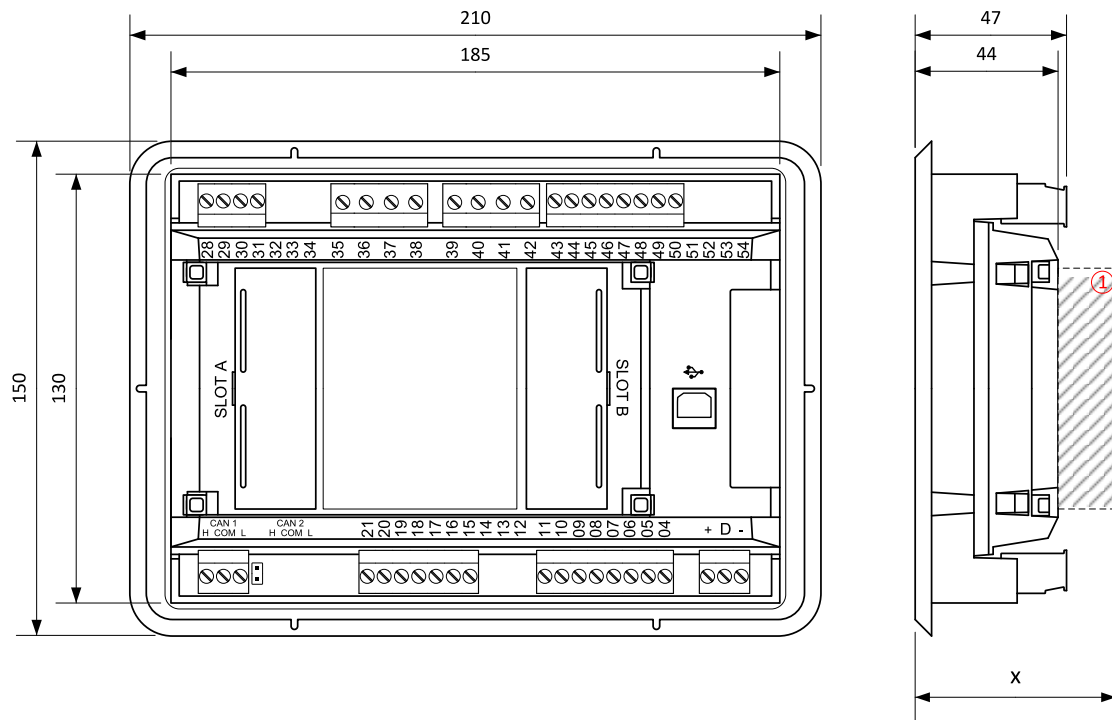
Pick-up magnético

Rango de voltaje de entrada	4 Vpk-pk a 50 Vpk-pk en rango 4 Hz a 1 kHz
	6 Vpk-pk a 50 Vpk-pk en rango 1 kHz a 5 kHz
	10 Vpk-pk a 50 Vpk-pk en rango 5 kHz a 10 kHz
Rango de frecuencia de entrada	4 Hz a 10 kHz
Tolerancia de medición de frecuencia	0,2 % desde rango 10 kHz

Comunicaciones

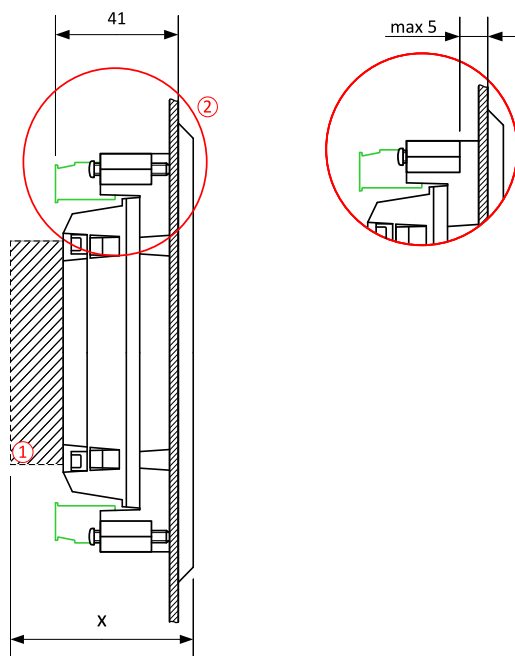
Puerto USB	No aislado
CAN 1	CAN bus, 250 kbps, máx. 200 m, opción interrupción 120 Ω no aislado

Dimensiones, terminales y montaje



Note: Dimensión x depende del módulo de ampliación.

Montaje en puerta del panel



Vista del parámetro x

Módulo enchufable	Parámetro x [mm]
CM-RS232-485	105 @ RS232 / 62 @ RS485
CM-Ethernet	95
USB	85
CM-GPRS	Depende del conector de antena
EM-BIO8	62
CM-4G-GPS	Depende del conector de antena

Note: El controlador se monta en las puertas del panel como una unidad independiente utilizando los soportes metálicos proporcionados. El tamaño de corte necesario es 187x132 mm. Utilice los soportes despachados junto al controlador para sujetar el equipo a la puerta.

Módulos de expansion disponibles

Producto	Descripción	Código de pedido
CM-4G-GPS	Módem GSM / internet inalámbrico 4G y localizador GPS	CM14GGPSXBX
CM-Ethernet	Interfaz de Ethernet	CM2ETHERXBX
CM-GPRS	Módem GSM / internet inalámbrico GPRS	CM2GPRSXXBX
CM-RS232-485	Interfaz de puerto doble	CM223248XBX
EM-BIO8-EFCP	8 entradas/salidas binarias adicionales; medición de corriente	EM2BIO8EXBX

Funciones y protecciones


El producto descrito soporta totalmente las siguientes funciones y protecciones según lo definido por el ANSI (Instituto Nacional Estadounidense de Estándares):

Descripción	Código ANSI	Descripción	Código ANSI
Sobrevoltaje	59	Corte de cargas	32P
Subvoltaje	27	Sobrecarga	32
Voltaje asimétrico y rotación de fase**	47	Factor de potencia	55
Sobrefrecuencia	81H	Temperatura	49T
Subfrecuencia	81L	Nivel de combustible (gas)	71
Sobrecorriente*	50 + 51	Falla de corriente a tierra*	50N + 64
Desequilibrio de corriente	46		

* Solo corriente corta

** Configuración fija

Certificados y normativas

<ul style="list-style-type: none"> ▶ EN 61000-6-2 ▶ EN 61000-6-4 ▶ EN 61010-1 ▶ EN 61000-2-1 (-20°C/16h para std, -40°C/16h para versión LT) ▶ EN 61000-2-2 (70 °C/16 h) ▶ EN 61000-2-6 (2÷25 Hz / ±1,6 mm; 25÷100 Hz / 4,0 g) ▶ EN 61000-2-27 (a=500 m/s²; T=6 ms) ▶ EN 61000-2-30 ▶ EN 60529 (panel delantero IP65, panel trasero IP20) 	
---------------------------------------------------------------------------------------------------------------------------------------------------------------------------------------------------------------------------------------------------------------------------------------------------------------------------------------------------------------------------------------------------------------------------------------------	-------------------------------------------------------------------------------------

